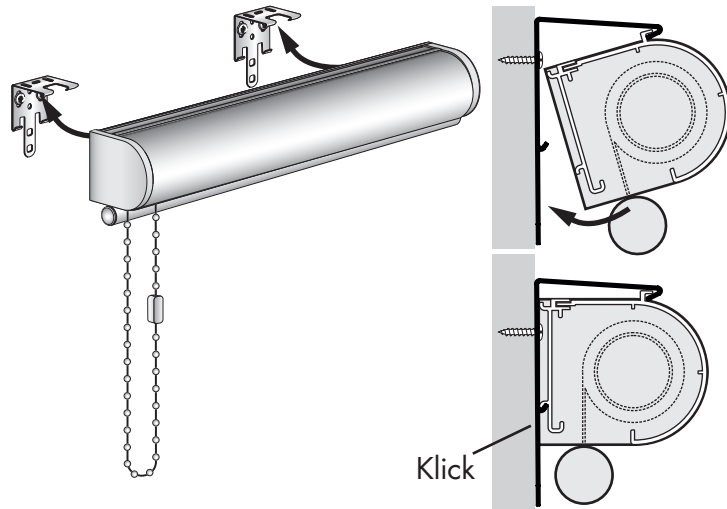
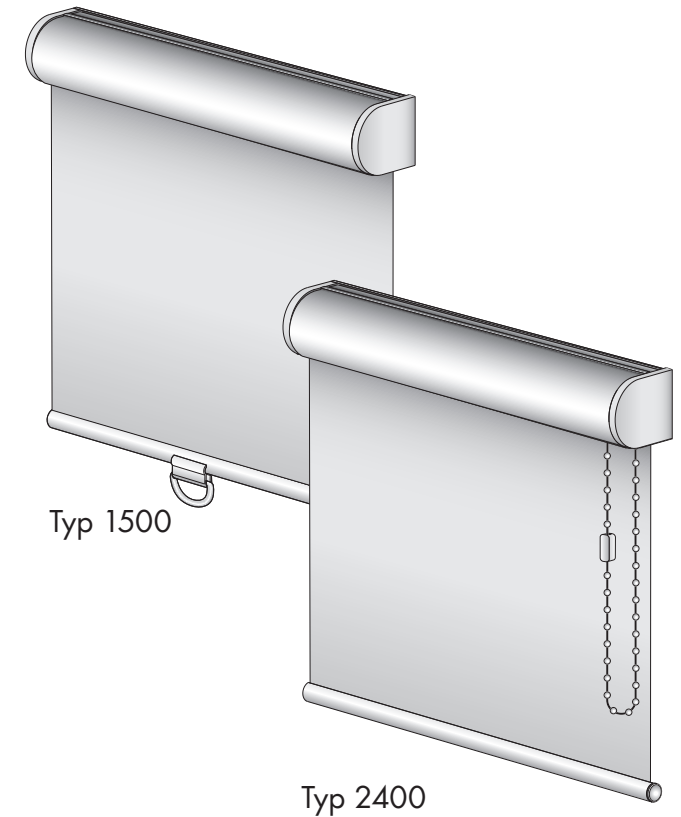


Rollo einhängen

Die Nut der Kassette in die Clips einhängen.
Kassette in die Clips eindrücken, bis sie hörbar einrastet.



Montageanleitung Rollo

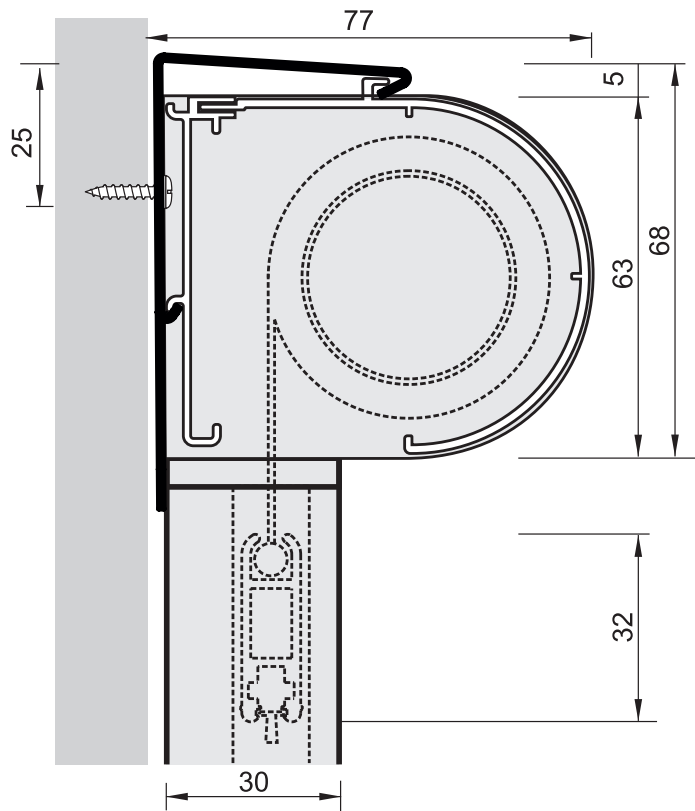


Dieses Rollo wurde auf Maß speziell für Sie gefertigt.
Für eine einwandfreie Funktion beachten Sie bitte die
folgenden Seiten dieser Anleitung. Eine Gewähr bei
Montage- und Bedienungsfehler wird nicht übernommen.
Bei Fragen wenden Sie sich bitte an Ihren Fachhändler.

Information zur Montage

Die Montage des Rollos erfolgt an der Wand oder an der Decke. Auf hervorstehende Beschlagteile des Fensters achten.

Das Rollo wird je nach Breite mit einer unterschiedlich großen Rollwelle und Kassette geliefert. Bitte Berücksichtigen Sie dies bei der Montage.



Wichtiger Hinweis

Das Rollo muss unbedingt waagrecht montiert werden. Sollte dies nicht der Fall sein, kann es zum Schiefelauf des Stoffes kommen, was diesen ggf. beschädigt!

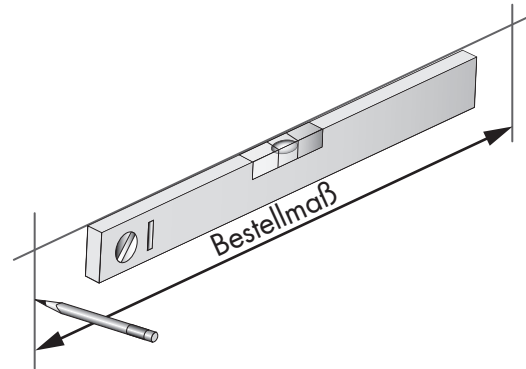
Die Montageschritte sind bei Wand- und Deckenmontage gleich.

Anzeichnen

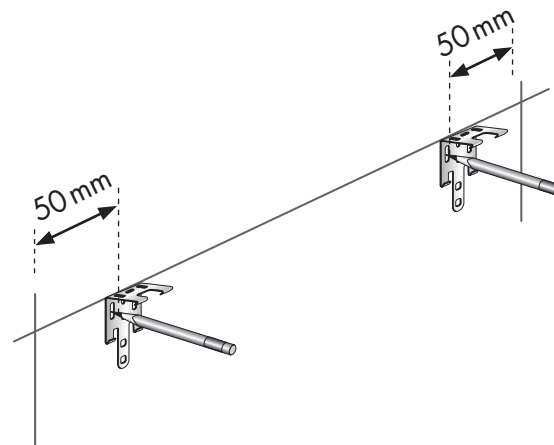
Das Bestellmaß ist das Außenmaß des Rollos inkl. Kassette.



Das Außenmaß des Rollos anzeichnen. Dabei darauf achten, dass die Kassette waagrecht montiert sein muss!

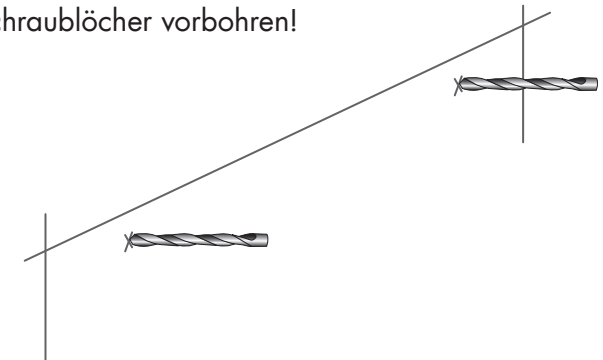


Clips ca. 50 mm einrücken und Schraublöcher anzeichnen. Bei breiteren Rollos werden mehr als zwei Clips mitgeliefert. Diese gleichmäßig aufteilen.



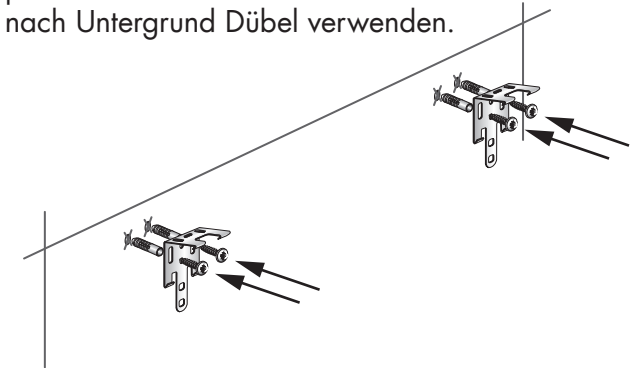
Vorbohren

Schraublöcher vorbohren!



Clips montieren

Clips festschrauben. Je nach Untergrund Dübel verwenden.



Kontrolle

Kontrollieren, ob die Clips waagrecht sitzen und gegebenenfalls korrigieren.

