

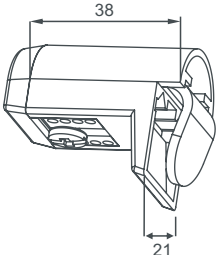
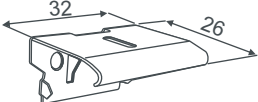
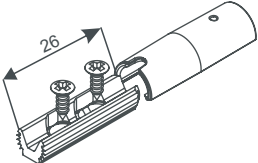
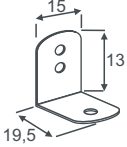
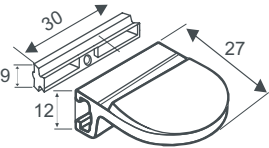
Colour Blinds - Plissee



Preisliste + Technik

Zubehör Preisliste

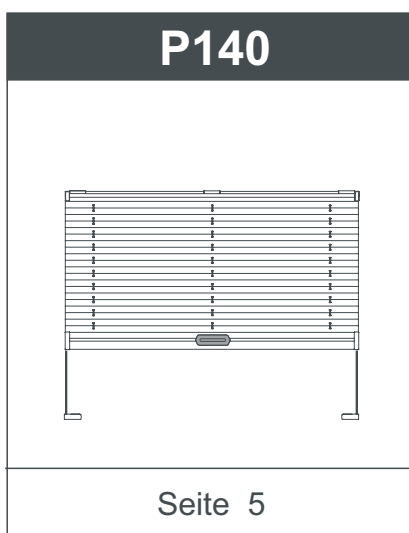
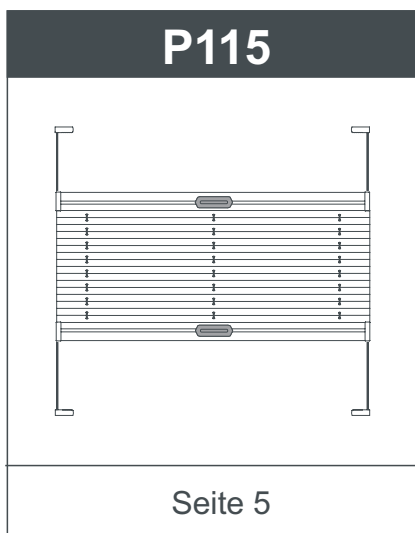
Zubehör gegen Aufpreis lieferbar

Artikel	Bezeichnung	Code
	Klemmträger weiß grau	20100 20102
	Universalträger für Wand und Deckenbefestigung weiß silber	20110 20111
	Spannschuh weiß silber	20240 20241
	Winkel Wandhalter weiß silber	20260 20261
	Bediengriff universal weiß grau	20320 20321

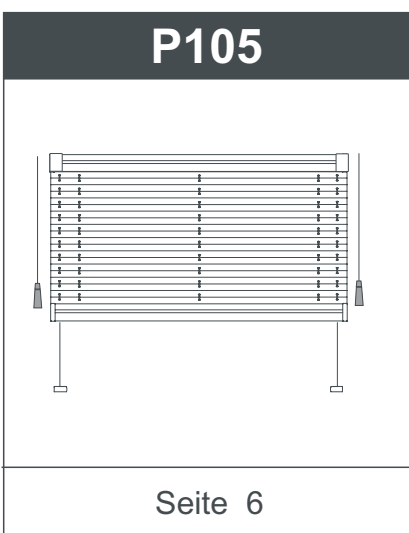
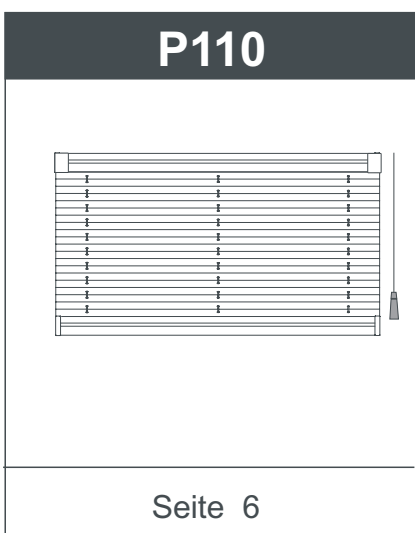
Plissee

Modellübersicht für Senkrecht Dreh- und Kippfenster, Schnurzug

Bediengriff

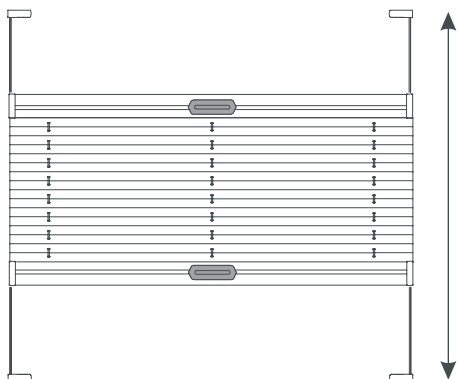


Schnurzug



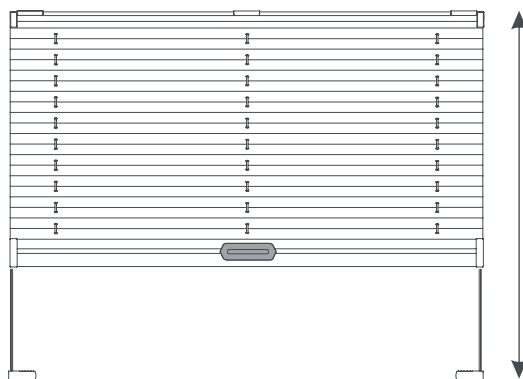
Lieferbare Profilfarben:
weiß
silber

P115



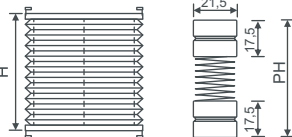
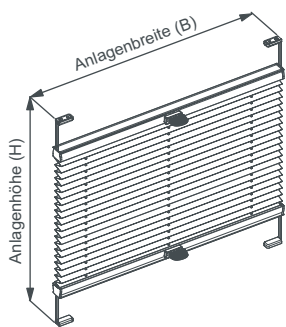
Gespannte Anlage mit Bediengriffen, Behang frei verschiebbar.

P140

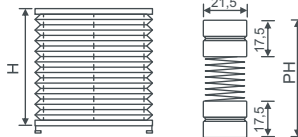
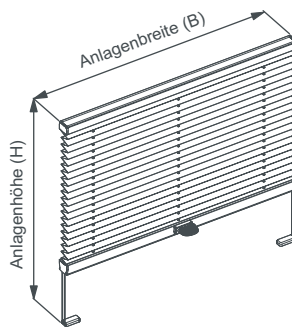


Gespannte Anlage mit Bediengriff.

Aufmaß + Preisfindung



Anlagehöhe	Pakethöhe
50 cm	ca. 50 mm
100 cm	ca. 60 mm
150 cm	ca. 70 mm
200 cm	ca. 80 mm
220 cm	ca. 90 mm



Anlagehöhe	Pakethöhe
50 cm	ca. 50 mm
100 cm	ca. 60 mm
150 cm	ca. 70 mm
200 cm	ca. 80 mm
220 cm	ca. 90 mm

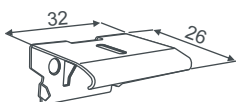
- Anlagenbreite:** P115 min. 15 cm, P140 min. 25 cm
max. 120 cm (Anlagenhöhe max. 200 cm)
max. 150 cm (Anlagenhöhe max. 150 cm)
- Anlagenhöhe:** max. 200 cm
- Neigungswinkel:** max. 15°
- Behangmuster:** Wahlweise innen oder außen (Standard: innen)
- Profilfarbe:** Wahlweise weiß, silber
- Anlagenbreite:** Bestellbreite (B)
- Anlagenhöhe:** Bestellhöhe (H)
- Preisfindung:** B (Breite) x H (Höhe) = Gesamtpreis

Gespannte Anlage mit Bediengriff, komfortable, robuste und verschleissarme Technik.
Alle Komponenten sind farblich aufeinander abgestimmt.

Zubehör gegen Aufpreis

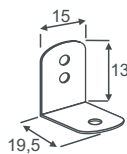
Standard Zubehör

Universalträger
für Wand
und Deckenbefestigung

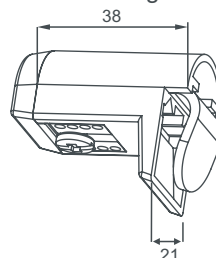


Sonder Zubehör

Winkelträger

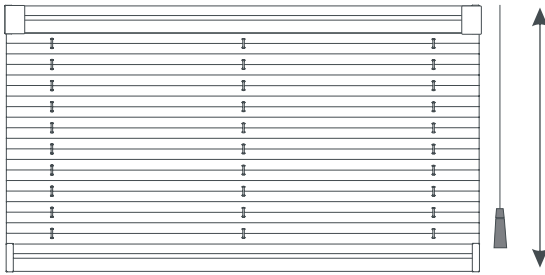


Klemmträger



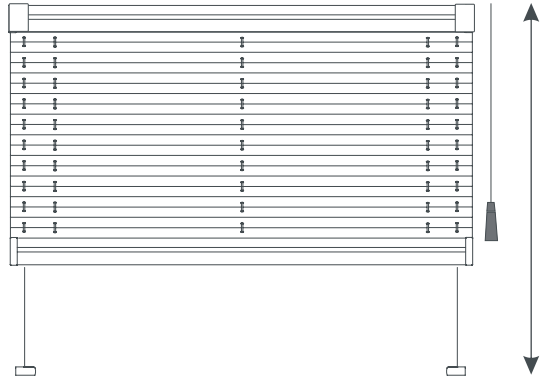
Plissee

P110



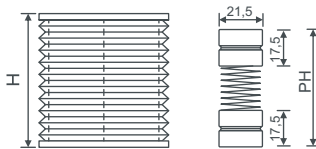
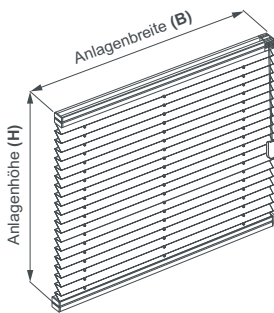
Freihängende Anlage
mit Schnurzugbedienung.

P105



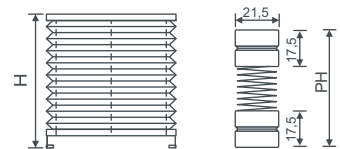
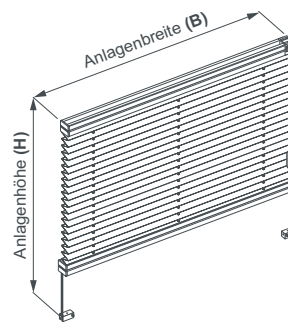
inkl. Pendelsicherung/SpannfüÙe.

Aufmaß + Preisfindung



Anlagenhöhe
50 cm
100 cm
150 cm
200 cm
260 cm

Pakethöhe
ca. 50 mm
ca. 60 mm
ca. 70 mm
ca. 80 mm
ca. 90 mm



Anlagenhöhe
50 cm
100 cm
150 cm
200 cm
260 cm

Pakethöhe
ca. 50 mm
ca. 60 mm
ca. 70 mm
ca. 80 mm
ca. 90 mm

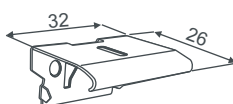
- Anlagenbreite:** min. 25 cm
max. 120 cm (Anlagenhöhe max. 200 cm)
max. 150 cm (Anlagenhöhe max. 150 cm)
- Anlagenhöhe:** max. 200 cm
- Neigungswinkel:** max. 10°
- Bedienungsseite:** Wahlweise links oder rechts
- Bedienungshöhe:** Standardmaß = Anlagenhöhe (wahlweise länger)
- Behangmuster:** Wahlweise innen oder außen (Standard: innen)
- Profilfarbe:** Wahlweise weiß, silber
- Anlagenbreite:** Bestellbreite (B)
- Anlagenhöhe:** Bestellhöhe (H)
- Preisfindung:** B (Breite) x H (Höhe) = Gesamtpreis

Schnurzuganlage, komfortable, robuste und verschleissarme Technik.
Alle Komponenten sind farblich aufeinander abgestimmt.

Zubehör gegen Aufpreis

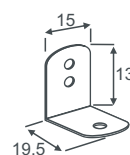
Standard Zubehör

Universalträger
für Wand
und Deckenbefestigung



Sonder Zubehör

Winkelträger



Klemmträger

