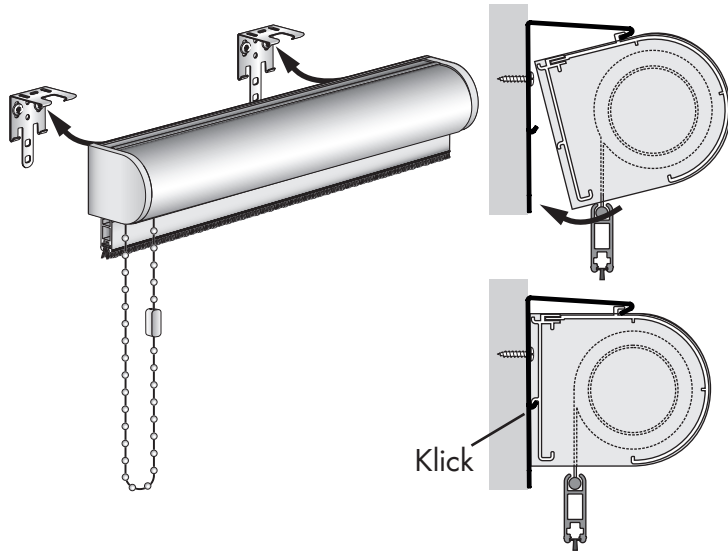


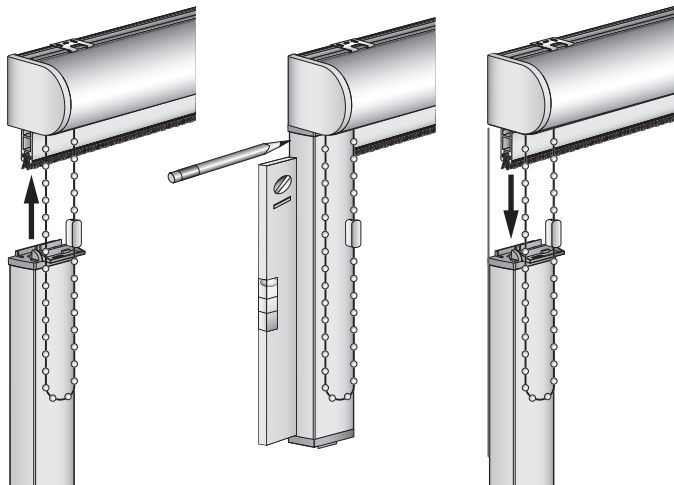
## Rollo einhängen

Die Nut der Kassette in die Clips einhängen.  
Kassette in die Clips eindrücken, bis sie hörbar einrastet.



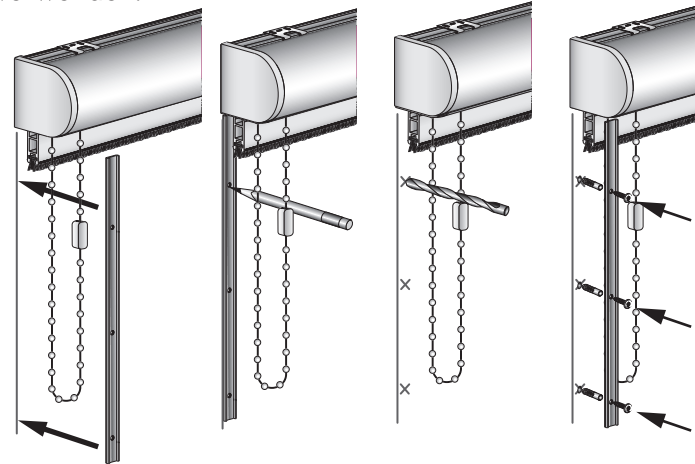
## Schienen anzeichnen

Schiene von unten auf die Kassette schieben. Kontrollieren dass sie senkrecht ist. Außenkante der Schiene markieren, dann wieder abziehen. Mit der anderen Seite ebenso verfahren.



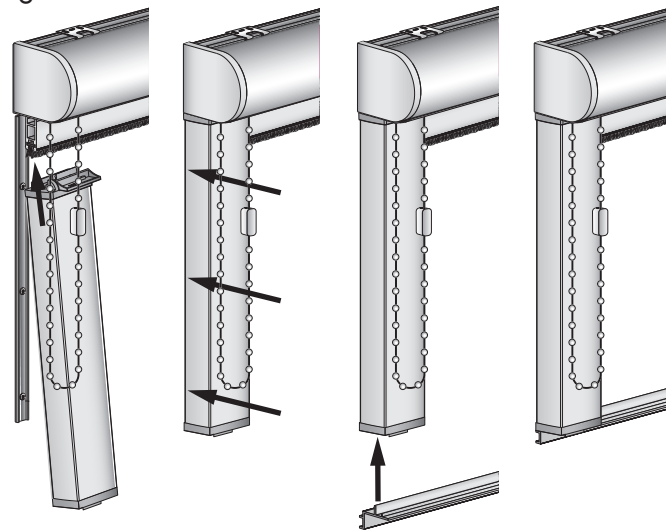
## Trägerschienen befestigen

Die Trägerschiene bündig an die Markierung halten und Schraublöcher einzeichnen. Löcher vorbohren. Träger Schiene festschrauben, dabei gegebenenfalls Dübel verwenden.

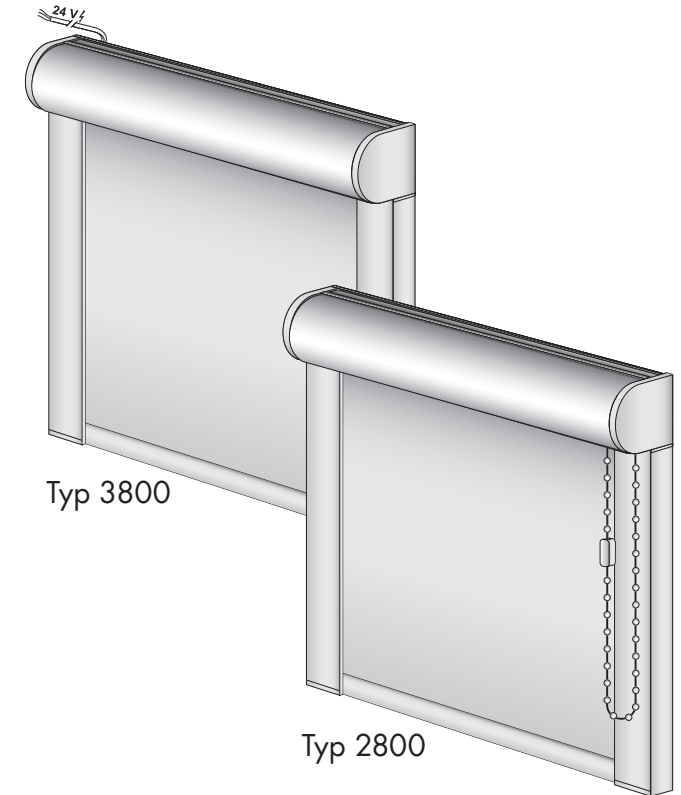


## Schienen montieren

Seitenschienen nun wieder von unten auf die Kassette schieben und fest auf das Trägerprofil drücken, bis sie einrasten. Sofern die Seitenschienen nicht auf einer Fensterbank enden, Unterprofil von unten gegen die Seitenschienen setzen und montieren. Dabei wie gehabt vorgehen.



# Montageanleitung Rollo

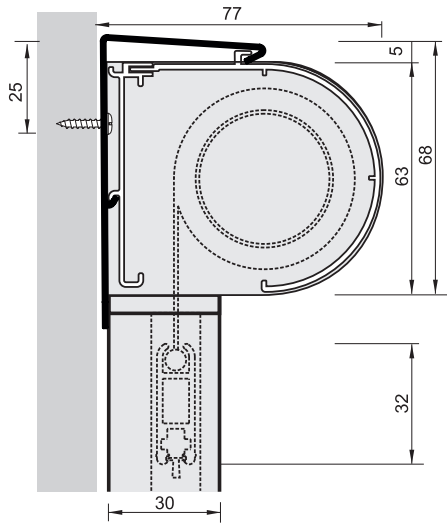


Dieses Rollo wurde auf Maß speziell für Sie gefertigt. Für eine einwandfreie Funktion beachten Sie bitte die folgenden Seiten dieser Anleitung. Eine Gewähr bei Montage- und Bedienungsfehler wird nicht übernommen. Bei Fragen wenden Sie sich bitte an Ihren Fachhändler.

## Information zur Montage

Die Montage des Rollos erfolgt an der Wand oder an der Decke. Auf hervorstehende Beschlagteile des Fensters achten.

Zuerst erfolgt die Montage der Kassette. Erst wenn diese befestigt ist, werden die Seitenschiene montiert.



## Wichtiger Hinweis

Das Rollo muss unbedingt waagrecht montiert werden. Sollte dies nicht der Fall sein, kann es zum Schiefelauf des Stoffes kommen, was diesen ggf. beschädigt!

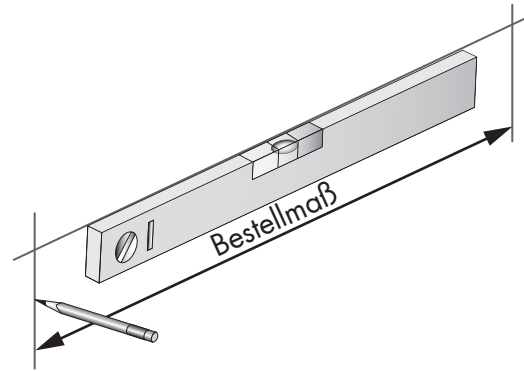
Die Montageschritte sind bei Wand- und Deckenmontage gleich.

## Position der Kassette anzeichnen

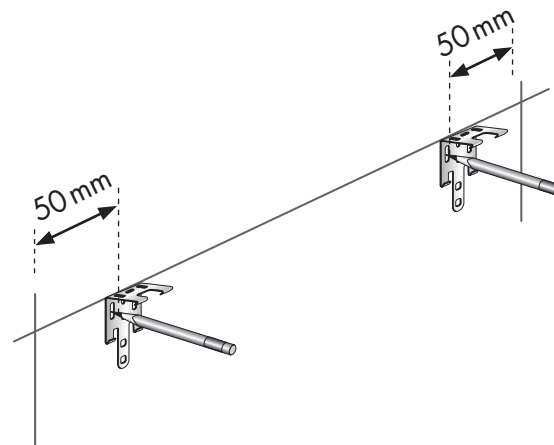
Das Bestellmaß ist das Außenmaß des Rollos inkl. Kassette.



Das Außenmaß des Rollos anzeichnen. Dabei darauf achten, dass die Kassette waagrecht montiert sein muss!

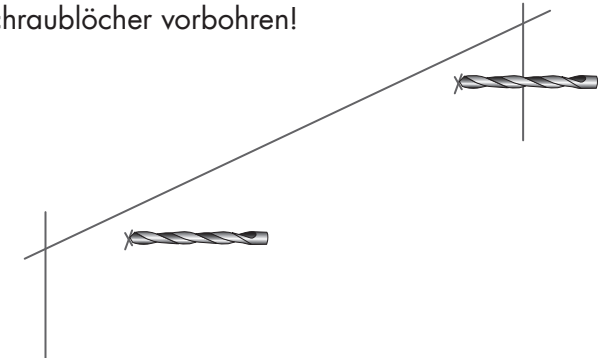


Clips ca. 50 mm einrücken und Schraublöcher anzeichnen. Bei breiteren Rollos werden mehr als zwei Clips mitgeliefert. Diese gleichmäßig aufteilen.



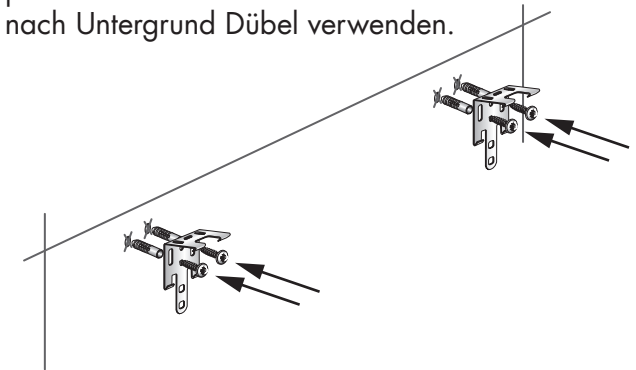
## Vorbohren

Schraublöcher vorbohren!



## Clips montieren

Clips festschrauben. Je nach Untergrund Dübel verwenden.



## Kontrolle

Kontrollieren, ob die Clips waagrecht sitzen und gegebenenfalls korrigieren.

