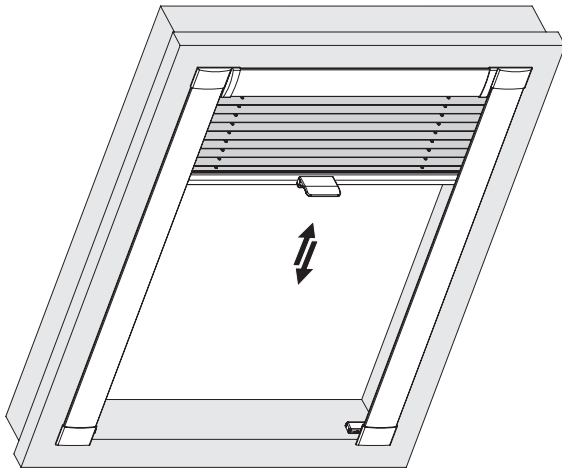
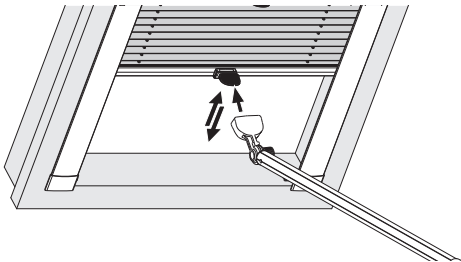


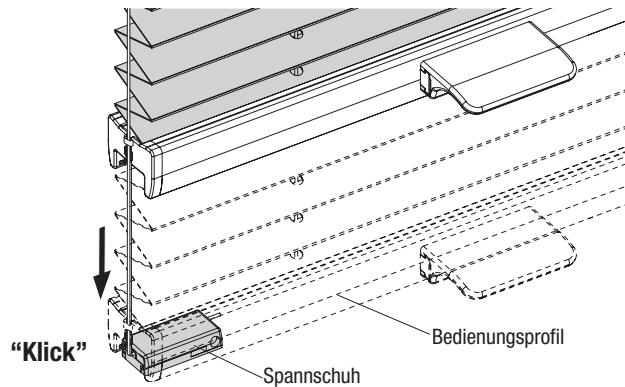
Gespannte Plissee-Anlage schließt bzw. öffnet durch Verschieben des Bediengriffes.



Schließen und öffnen mit Bedienstab (Option)



Arretierung des Bedienungsprofiles auf der Spannschuhbefestigung.

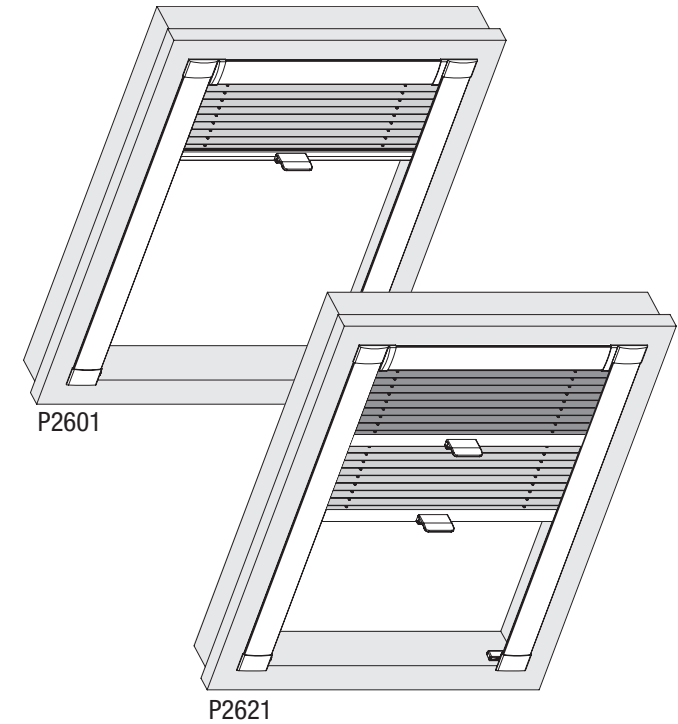


Unsere Stoffe sind dank eines speziellen Herstellungsverfahrens antistatisch ausgerüstet und daher staub- und schmutzresistent.

Gelegentliches Abbürsten mit einer weichen Bürste oder Staubwedel ist in der Regel ausreichend.

Weitere Pflegeinformationen entnehmen Sie bitte der Waschanleitung.

Plissee Typ P2601, P2621



Verehrte Kundin, verehrter Kunde,

dieses maßgerechte Plissee wurde speziell für Ihre Bedürfnisse hergestellt. Hochwertige Materialien und ein formvollendetes Design gewährleisten eine lange Lebensdauer und bieten somit viel Freude an dem erworbenen Produkt.

Ihr Plissee Hersteller



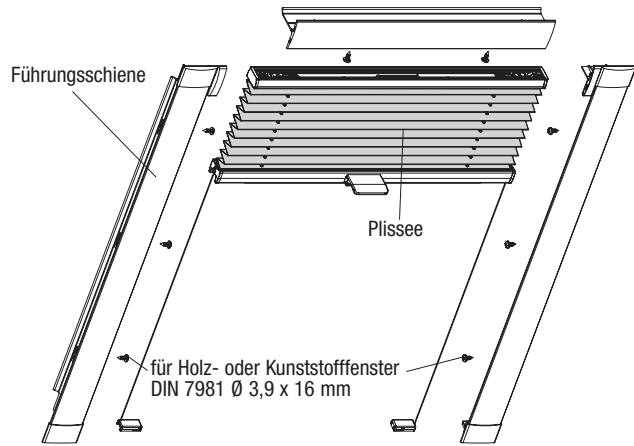
Bitte lesen Sie die nachfolgenden Hinweise sorgfältig vor der Montage



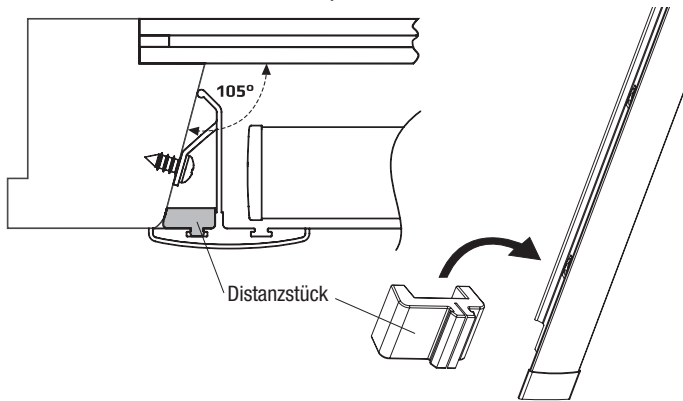
Fachkundige Montage erforderlich.
Unsachgemäße Montage kann zu Unfällen führen.
Ausführungsänderungen nur nach Absprache mit dem Hersteller.

Montageschrauben zur Befestigung sind beigelegt.
Achten Sie bitte darauf, dass Sie Schrauben entsprechend der Fensterbeschaffenheit und mit ausreichender Haltekraft verwenden!

Montage

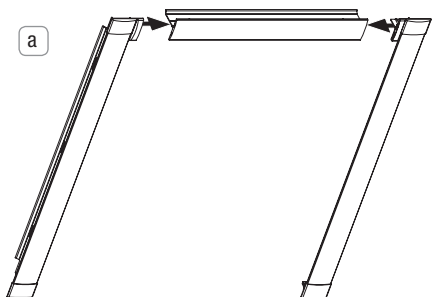


Hinweis: Bei dem Fenstertyp GGU älterer Bauart mit 105° Falz müssen die beigefügten Distanzstücke in die Führungsschienen eingesetzt werden. Distanzstücke im Bereich der Schrauben platzieren.



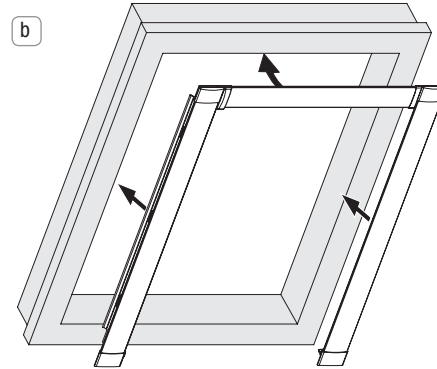
1. Führungsschienen montieren

a) Stecken Sie die zwei Führungsschienen und die Kopfschiene zusammen.



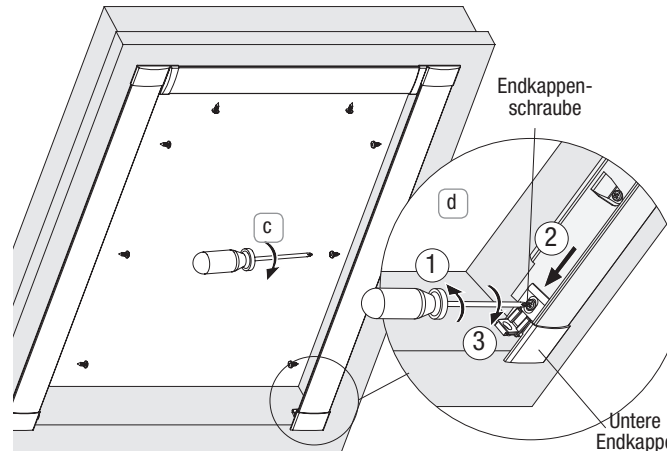
Montage

b) Setzen Sie die zusammengesteckten Profile in den Fensterrahmen ein. Die Kopfschiene muss oben fest anliegen.



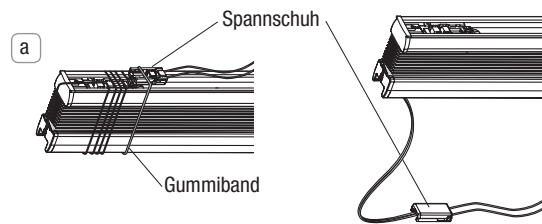
c) Schienen im Fensterrahmen verschrauben.

d) Richten Sie die Endkappen unten aus. Lösen Sie dazu die jeweiligen Schrauben (1) und schieben Sie die Endkappen bis zum Anschlag an das Flügelholz (2). Schrauben wieder anziehen (3).



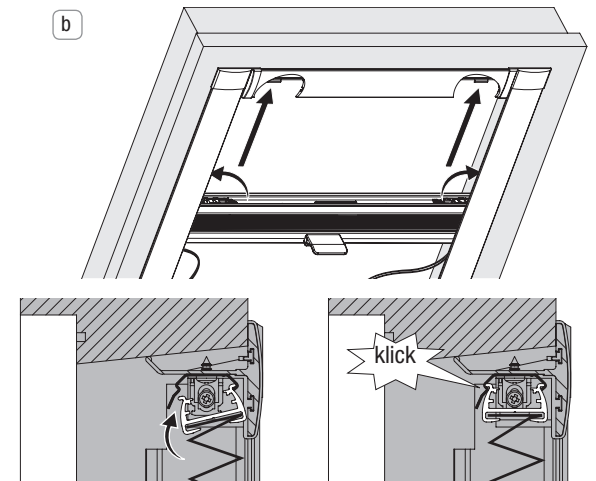
2. Plissee montieren

a) Gummiband entfernen und die Spannschuhe abwickeln.

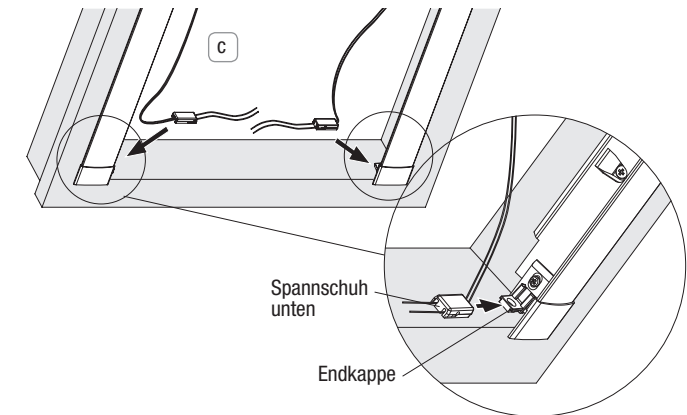


Montage

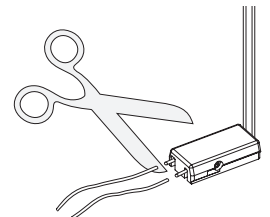
b) Plissee hinter die Seitenschienen setzen und oben in die Träger drücken.



c) Die Spannschuhe unten auf die Endkappen schieben.



Nach der Funktionskontrolle können die überstehenden Schnüre abgeschnitten werden.



Hinweis: Eine Änderung der Schnurspannung muss gleichmäßig erfolgen und ist nur vom geschulten Fachpersonal nach gesonderter Anleitung vorzunehmen!