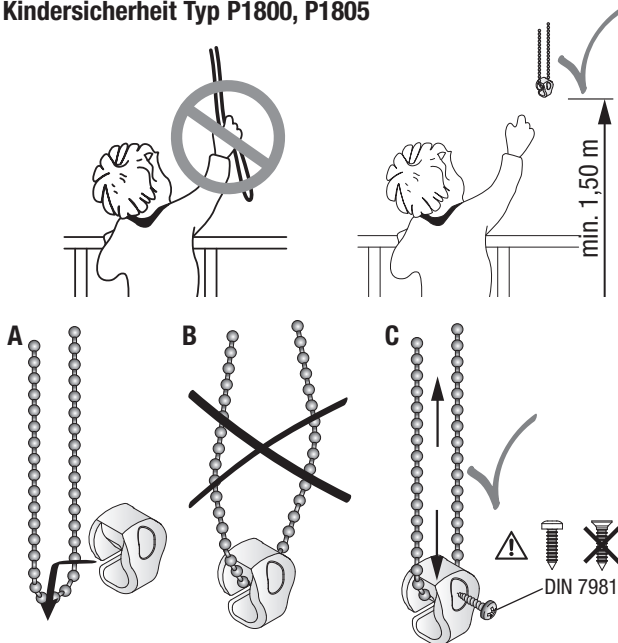


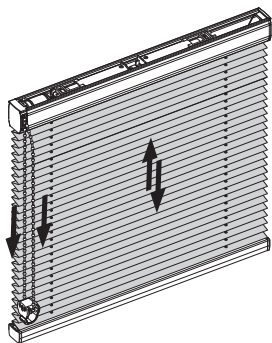
## Bedienung

### Kindersicherheit Typ P1800, P1805



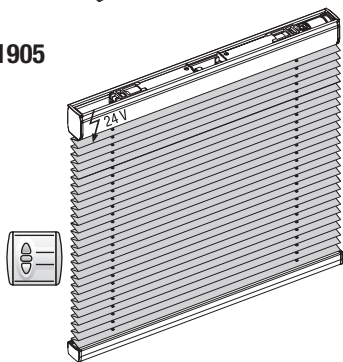
### Bedienung Typen P1800, P1805

Anlagen mit Kettenantrieb schließen bzw. öffnen durch Ziehen an der vorderen bzw. hinteren Kette.



### Bedienung Typen P1900, P1905

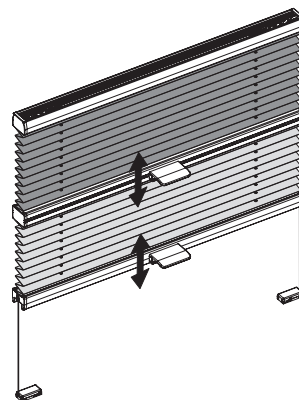
Bei Motoranlagen beachten Sie bitte den Montagezettel Elektro-Installation.



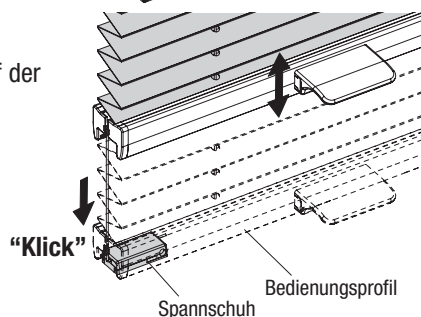
## Bedienung

### Bedienung Typen P1600, P1620

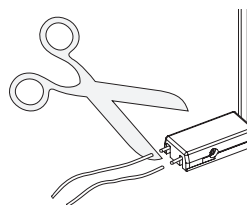
Gespannte Plissee-Anlage schließt bzw. öffnet durch Verschieben des Bediengriffes.



Arretierung des Bediengriffes auf der Spannschuhbefestigung.



Nach der Funktionskontrolle können die überstehenden Schnüre abgeschnitten werden.



*Hinweis: Eine Änderung der Schnurspannung muss gleichmäßig erfolgen und ist nur vom geschulten Fachpersonal nach gesonderter Anleitung vorzunehmen!*

## Pflege

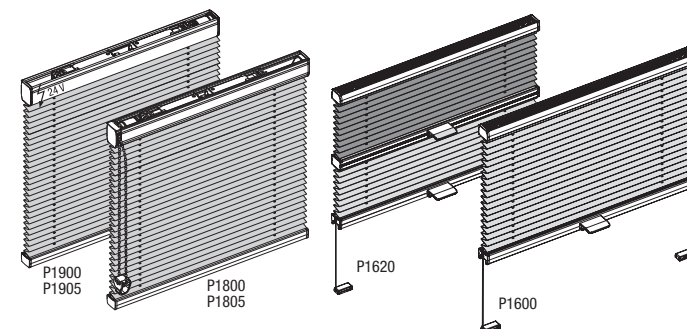
Unsere Stoffe sind dank eines speziellen Herstellungsverfahrens antistatisch ausgerüstet und daher staub- und schmutzresistent.

Gelegentliches Abbürsten mit einer weichen Bürste oder Staubwedel ist in der Regel ausreichend.

Weitere Pflegeinformationen entnehmen Sie bitte der Waschanleitung.

## Montage – Bedienung – Pflege

### Plissee Typen P1800, P1805, P1900, P1905, P1600, P1620



**Verehrte Kundin, verehrter Kunde,** dieses maßgerechte Produkt wurde speziell für Ihre Bedürfnisse hergestellt. Hochwertige Materialien und ein formvollendetes Design gewährleisten eine lange Lebensdauer und bieten somit viel Freude an dem erworbenen Produkt. Ihr Sonnenschutz Hersteller

**Bitte lesen Sie die nachfolgenden Hinweise sorgfältig vor der Montage.**

- Fachkundige Montage erforderlich. Unsachgemäße Montage kann zu Unfällen führen. Installationen im 230 V Bereich dürfen nur von autorisierten Fachleuten durchgeführt werden. Ausführungsänderungen nur nach Absprache mit dem Hersteller.
- Montageschrauben zur Befestigung sind nicht beigelegt. Achten Sie bitte darauf, dass Sie Schrauben entsprechend der Fensterbeschaffenheit und mit ausreichender Haltekraft verwenden!

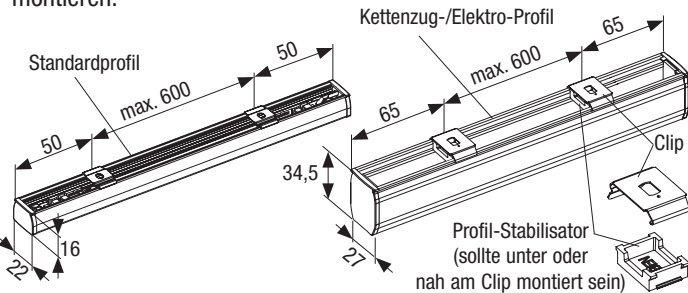
## ! WARNUNG !

- Kleinkinder können sich unter Umständen in den Schlaufen von Schnüren, Ketten und Bändern zur Bedienung der Fensterverkleidung verfangen und erwürgen. Es besteht die Gefahr, dass sie sich Schnüre um den Hals wickeln.
- Um dies zu verhindern, sind die Schnüre aus der Reichweite von Kleinkindern zu halten.
- Kinderbetten und Einrichtungsgegenstände sollten sich nicht in der Nähe der Bedienschnüre befinden.
- Schnüre nicht zusammenbinden. Darauf achten, dass Schnüre nicht verdrehen und eine Schlaufe bilden.
- Um das Risiko derartiger Unfälle zu verringern, bitte die mitgelieferten Sicherheitsvorrichtungen gemäß der Montageanleitung installieren und verwenden.



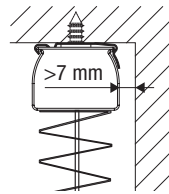
# Clip-Montage

Die Clips 50 mm (Standardprofil) bzw. 65 mm (Kettenzug-/Elektro-Profil) von außen und mit einem max. Abstand von 600 mm montieren.



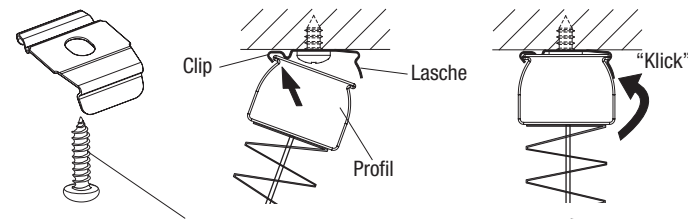
Alle Maße in Millimeter!

**Hinweis:** Der Clip wird vorzugsweise mit der Lasche nach vorn (Sichtseite) montiert. Der Clip kann mit der Lasche zum Fenster bzw. zur Scheibe **nur** montiert werden, wenn der Abstand zur Schiene **min. 7 mm** beträgt.



## Deckenmontage mit Clip

Die Kante des Profils schräg in den Clip (gegenüber der Lasche) einsetzen und dann in den Clip hinein schwenken bis es einklickt.

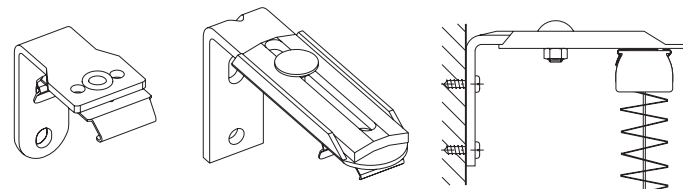


Empfehlung: DIN 7981 Ø 3,9 x 16 mm (für Holz- oder Kunststofffenster)

Zur **Demontage** drücken Sie die Lasche des Clips hoch, um das Profil aus dem Clip entnehmen zu können.

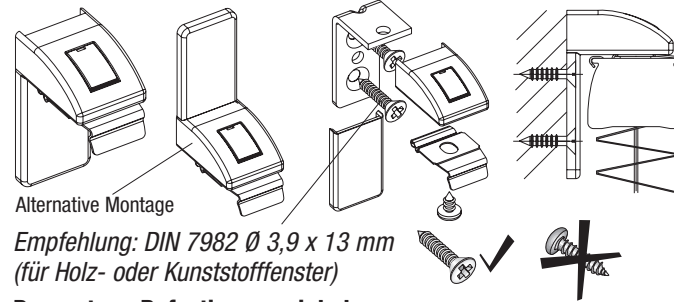
# Montagemöglichkeiten

## Wandmontage mit Wandhalter fest oder verstellbar und Clip

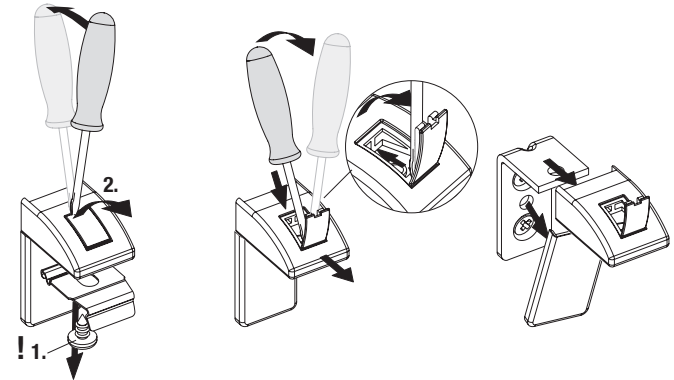


# Montagemöglichkeiten

## Wandmontage mit Befestigungswinkel und Clip



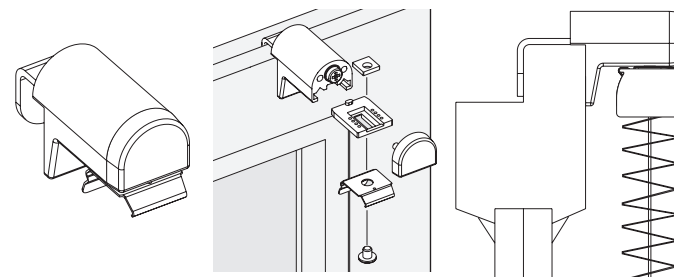
## Demontage Befestigungswinkel



## Glasleistenmontage mit Glasleistenwinkel und Clip



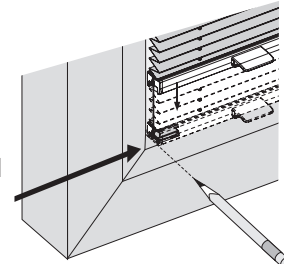
## Fensterflügelmontage mit Klemmträger



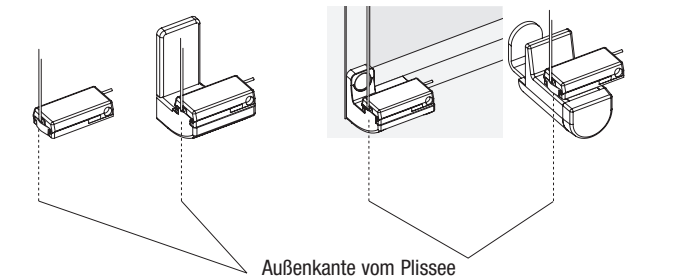
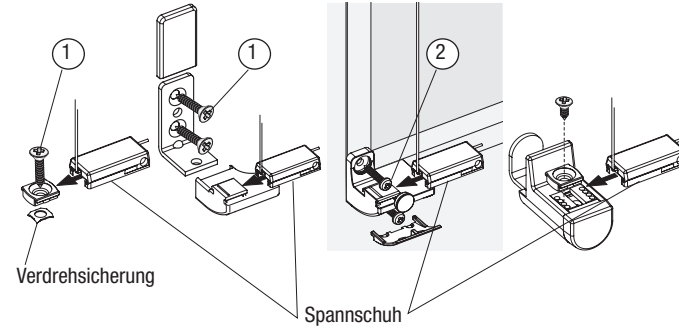
# Montagemöglichkeiten

## Spannschuhbefestigung

Plissee herunterlassen und Position der Spannschuhbefestigung markieren (immer Außenkante vom Plissee). Halteplättchen, Befestigungswinkel, Glasleistenwinkel oder Klemmträger anschrauben. Den Spannschuh aufschieben.



Halteplättchen    Befestigungswinkel    Glasleistenwinkel    Klemmträger



① Empfehlung: DIN 7982 Ø 3,9 x 13 mm (für Holz- oder Kunststofffenster)

② Empfehlung: DIN 7981 Ø 2,9 x 9,5 mm (für Holz- oder Kunststofffenster) Max. Länge der Schraube = Glasleistentiefe!

Halteplättchen mittels Montagehilfe (rot) montieren, siehe Extrablatt.