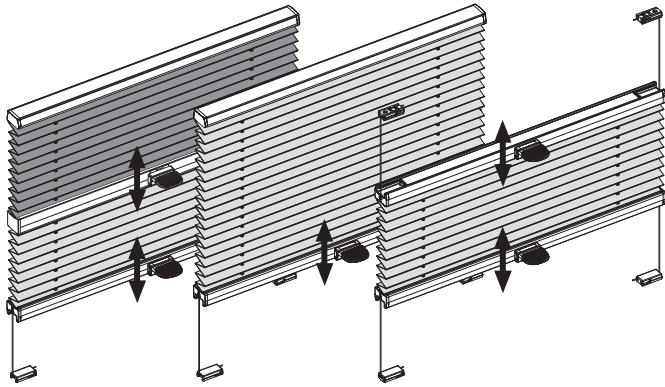
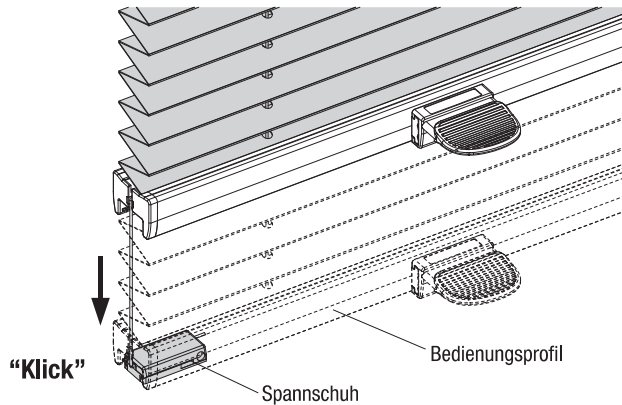


Bedienung

Gespannte Plissee-Anlage schließt bzw. öffnet durch Verschieben des Bediengriffes.



Arretierung
des Bedienungsprofil auf der Spannschuhbefestigung



Pflege

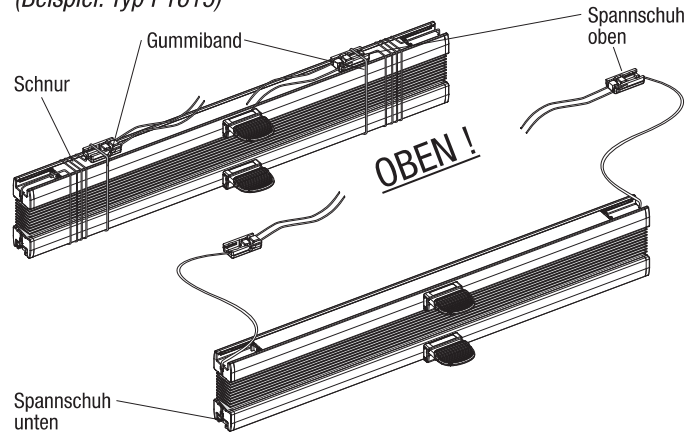
Unsere Stoffe sind dank eines speziellen Herstellungsverfahrens antistatisch ausgerüstet und daher staub- und schmutzresistent.

Gelegentliches abbürsten mit einer weichen Bürste oder Staubwedel ist in der Regel ausreichend.

Weitere Pflegeinformationen entnehmen Sie bitte der Waschanleitung.

Vorbereitung Montage

Gummiband entfernen und Schnur inkl. Spannschuh abwickeln.
(Beispiel: Typ P1615)

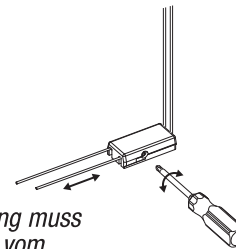


Ausgleich von Aufmaßungenauigkeiten

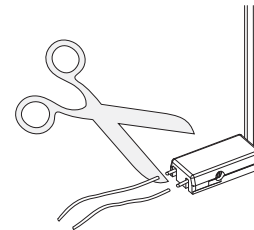
Durch Lösen der Schrauben, kann die Schnurspannung des Plissees verändert werden.

Ausgleichmöglichkeit max. ± 20 mm.

Hinweis: Die Änderung der Schnurspannung muss gleichmäßig erfolgen und ist nur vom geschulten Fachpersonal vorzunehmen!

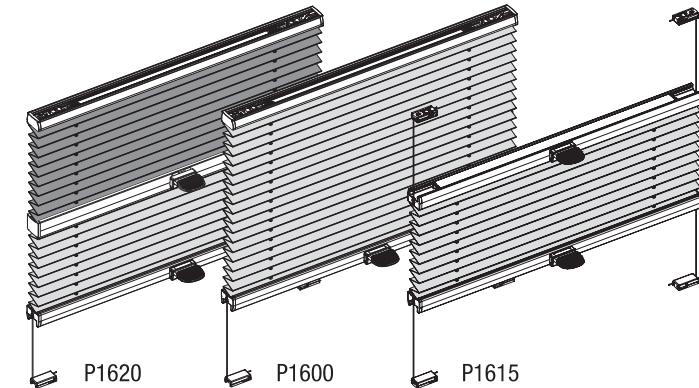


Nach der Funktionskontrolle können die überstehenden Schnüre abgeschnitten werden.



Montage – Bedienung – Pflege

Plissee Typ P1600, P1615, P1620
für
Senkrecht- und Drehkippfenster



Verehrte Kundin, verehrter Kunde,

dieses maßgerechte Plissee wurde speziell für Ihre Bedürfnisse hergestellt. Hochwertige Materialien und ein formvollendetes Design gewährleisten eine lange Lebensdauer und bieten somit viel Freude an dem erworbenen Produkt.

! Bitte lesen Sie die nachfolgenden Hinweise sorgfältig vor der Montage !

Fachkundige Montage erforderlich. Unsachgemäße Montage kann zu Unfällen führen. Ausführungsänderungen nur nach Absprache mit dem Hersteller.

Montageschrauben zur Befestigung sind nicht beigelegt. Achten Sie bitte darauf, dass Sie Schrauben entsprechend der Fensterbeschaffenheit und mit ausreichender Haltekraft verwenden!

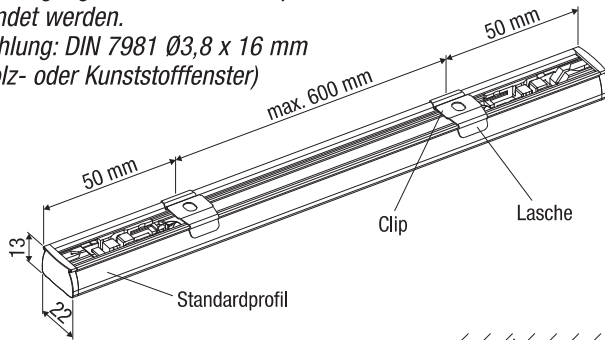
Ihr Plissee Hersteller

Clip-Montage

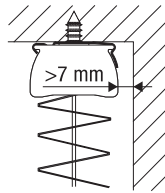
Bei der **Clip-Befestigung** beachten, dass die Clips 50 mm von außen und mit einem max. Abstand von 600 mm montiert werden.

Zur Befestigung darf **keine Senkkopfschraube** verwendet werden.

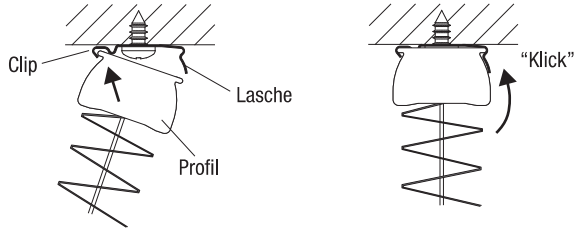
Empfehlung: DIN 7981 Ø3,8 x 16 mm (für Holz- oder Kunststofffenster)



Hinweis: Der Clip wird vorzugsweise mit der Lasche nach vorn (Sichtseite) montiert. Der Clip kann mit der Lasche zum Fenster bzw. zur Scheibe **nur** montiert werden, wenn der Abstand zur Schiene **min. 7 mm** beträgt.

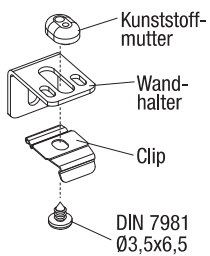


Montage: Die Kante des Profils schräg in den Clip (gegenüber der Lasche) einsetzen und dann in den Clip hinein schwenken bis es einclickt.

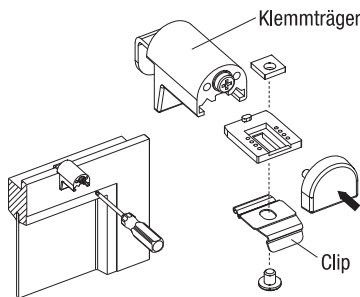


Zur **Demontage** drücken Sie die Lasche des Clips hoch, um das Profil aus dem Clip entnehmen zu können.

Wandbefestigung mit Clip



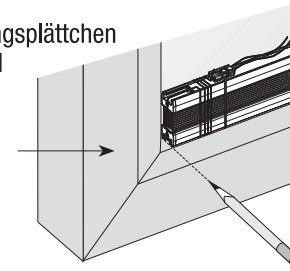
Klemmbefestigung mit Clip



Montagehilfe - Spannschuh

Befestigungsplättchen  oben und/oder unten **montieren**.

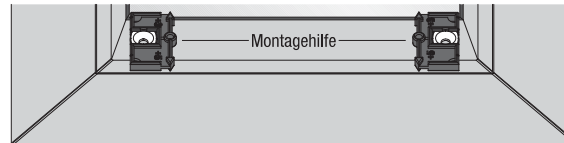
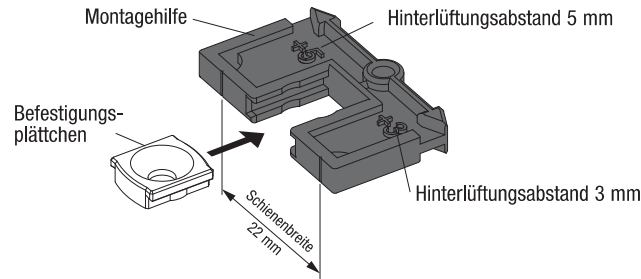
Ermittlung der Position der Befestigungsplättchen durch markieren der Bestellbreite und Berücksichtigung der Abzugsmaße.



Hinweis: Die Bestellbreite läßt sich bequem durch anlegen des Plissees und markieren der Enden ermitteln.

Befestigungsplättchen in Montagehilfe schieben.

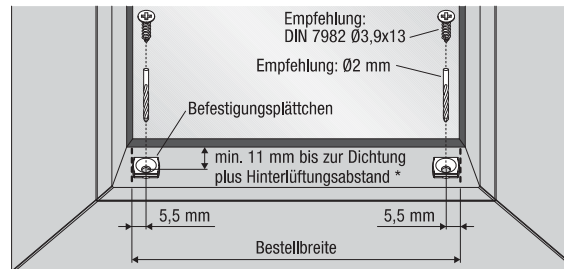
Hinweis: +5 bzw. +3 ist der gewünschte Mindestabstand zur Glasscheibe (Hinterlüftungsabstand).



Montagehilfe auf der Glasleiste positionieren

(direkt an die Glasscheibe).

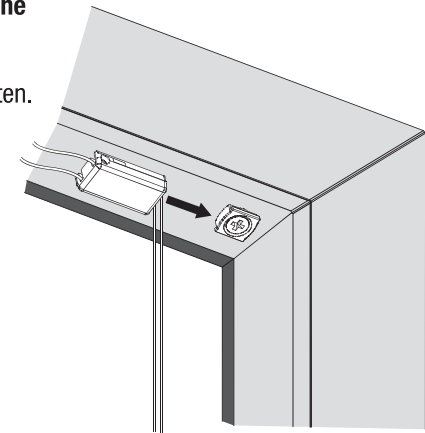
Vorbohren und dann Befestigungsplättchen anschrauben



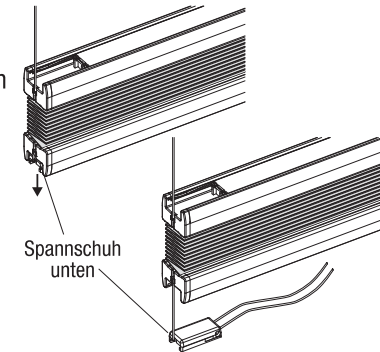
*** Hinweis:** Um Glasbruchschäden zu vermeiden, muss ein Mindestabstand zur Glasscheibe eingehalten werden!
 Empfehlung: Transparente Stoffe min. 3 mm Hinterlüftungsabstand. Abdunkelnde Stoffe min. 5 mm Hinterlüftungsabstand (Spezialgläser benötigen aufgrund der Herstelleranweisung evtl. größere Abstände).

Spannschuh-Montage

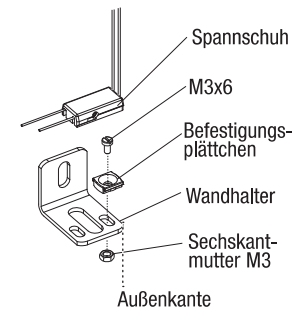
Die **oberen Spannschuhe** auf die oben montierten Befestigungsplättchen schieben, bis sie einrasten.



Die **unteren Spannschuhe** aus der Schiene nehmen und auf die unten montierten Befestigungsplättchen schieben, bis sie einrasten.



Wandbefestigung mit Spannschuh



Klemmbefestigung mit Spannschuh

