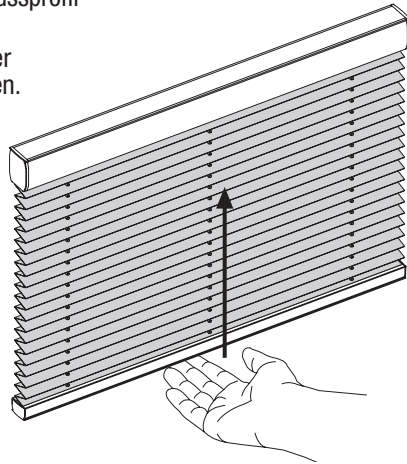


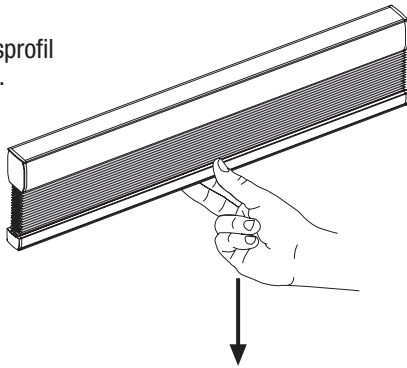
Bedienung

Bedienung Typ P1500

Behang öffnen:
Schieben Sie das Abschlussprofil mit der Hand nach oben.
Der Behang bleibt in jeder gewünschten Höhe stehen.

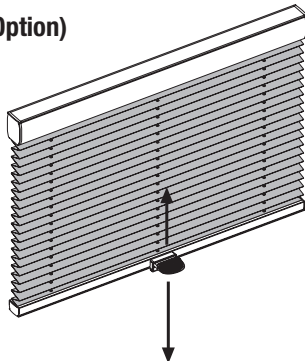


Behang schließen:
Ziehen Sie das Abschlussprofil mit der Hand nach unten.



Bedienung Typ P1500 mit Griff (Option)

Diese Plissee-Anlage schließt bzw. öffnet durch Verschieben des Bediengriffes.

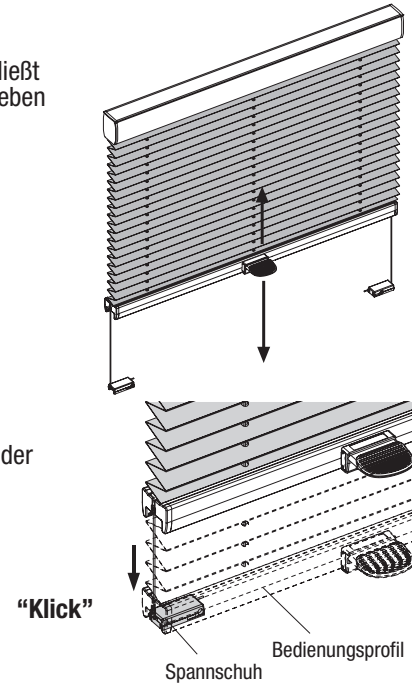


Bedienung

Bedienung Typ P1505

Diese Plissee-Anlage schließt bzw. öffnet durch Verschieben des Bediengriffes.

Arretierung
des Bediengriffes auf der Spannschuhbefestigung

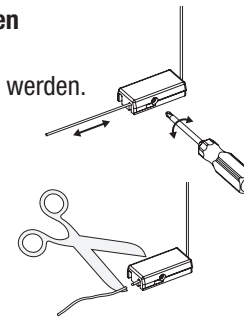


Ausgleich von Aufmaßungenauigkeiten

Durch Lösen der Schrauben, kann die Schnurspannung des Plissees verändert werden.

Ausgleichmöglichkeit max. ± 20 mm.

Nach der Funktionskontrolle können die überstehenden Schnüre abgeschnitten werden.



Pflege

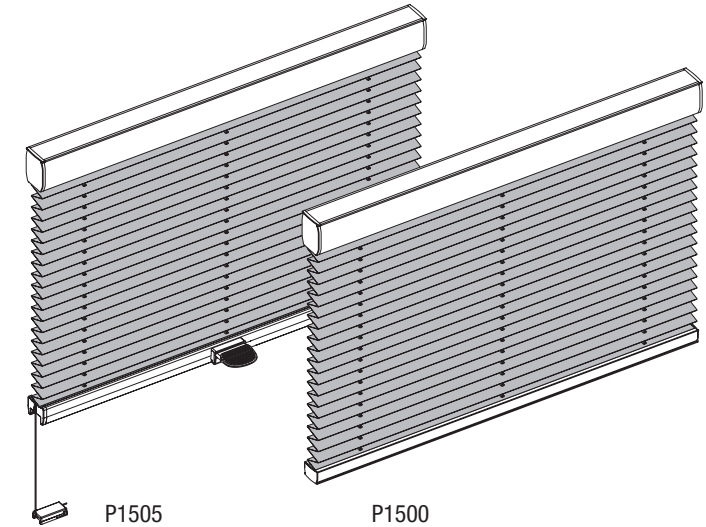
Unsere Stoffe sind dank eines speziellen Herstellungsverfahrens antistatisch ausgerüstet und daher staub- und schmutzresistent.

Gelegentliches abbürsten mit einer weichen Bürste oder Staubwedel ist in der Regel ausreichend.

Weitere Pflegeinformationen entnehmen Sie bitte der Waschanleitung.

Montage – Bedienung – Pflege

Plissee Typ P1500, P1505



Verehrte Kundin, verehrter Kunde,

dieses maßgerechte Plissee wurde speziell für Ihre Bedürfnisse hergestellt. Hochwertige Materialien und ein formvollendetes Design gewährleisten eine lange Lebensdauer und bieten somit viel Freude an dem erworbenen Produkt.

Ihr Plissee Hersteller



Bitte lesen Sie die nachfolgenden Hinweise sorgfältig vor der Montage



Fachkundige Montage erforderlich.
Unsachgemäße Montage kann zu Unfällen führen.
Ausführungsänderungen nur nach Absprache mit dem Hersteller.

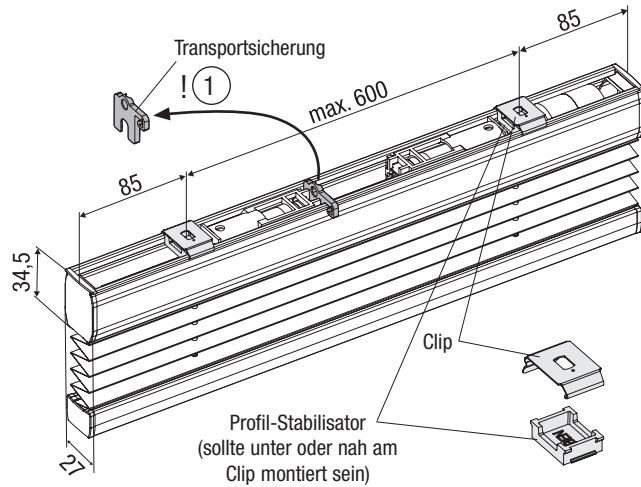
Montageschrauben zur Befestigung sind nicht beigelegt.
Achten Sie bitte darauf, dass Sie Schrauben entsprechend der Fensterbeschaffenheit und mit ausreichender Haltekraft verwenden!

Clip-Montage

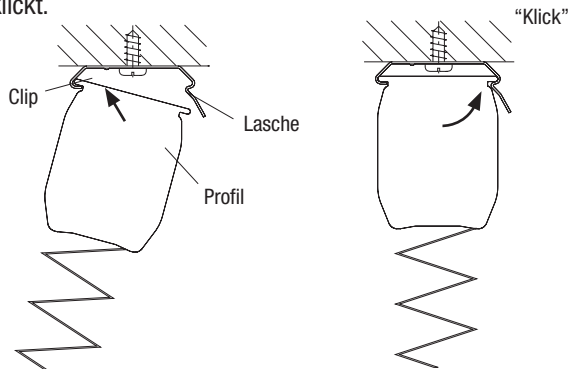
Die Clips 85 mm von außen und mit einem max. Abstand von 600 mm montieren.

Zur Befestigung darf **keine** Senkkopfschraube verwendet werden.

Empfehlung: DIN 7981 Ø3,9 x 16 mm (für Holz- oder Kunststofffenster)



Montage: Die Kante des Profils schräg in den Clip (gegenüber der Lasche) einsetzen und dann in den Clip hinein schwenken bis es einklickt.

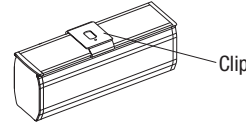


Zur **Demontage** drücken Sie die Lasche des Clips hoch, um das Profil aus dem Clip entnehmen zu können.

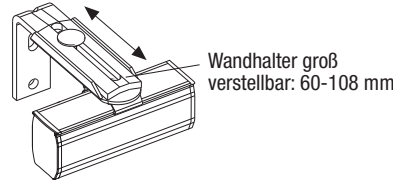
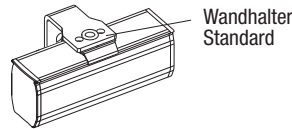
Montagepositionen: Bei Decken-/Wandmontage beachten, dass die Pakethöhe nicht mit dem gekippten oder geöffneten Fensterflügeln kollidiert.

Montagemöglichkeiten

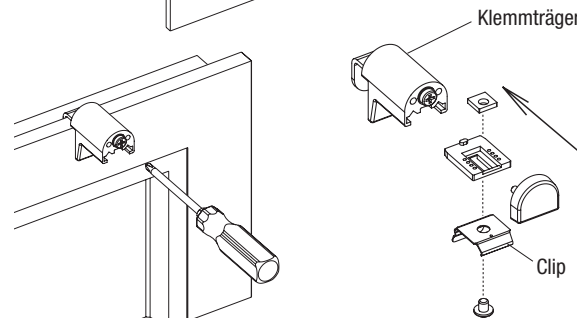
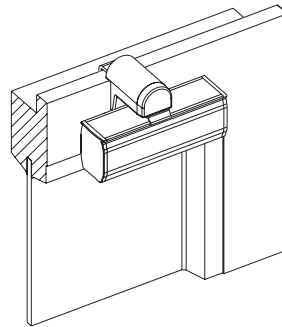
Deckenmontage



Wandmontage



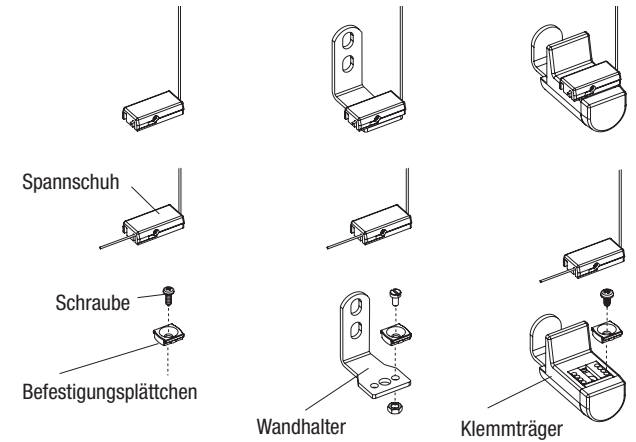
Fensterflügelmontage mit Klemmträger



Montagemöglichkeiten

Spannschuhbefestigung Typ P1505

Plissee herunterlassen und Position der Spannschuhbefestigung markieren. Halteplättchen direkt auf Wandhalter oder Klemmträger anschrauben. Die Abdeckung auf das Halteplättchen schieben. Das Spannplättchen korrigiert die Schnur-/Drahtspannung.



Ermittlung der Position der Befestigungsplättchen durch markieren der Bestellbreite und Berücksichtigung der Abzugsmaße.

Hinweis: Die Bestellbreite läßt sich bequem durch anlegen des Plissees und markieren der Enden ermitteln.

