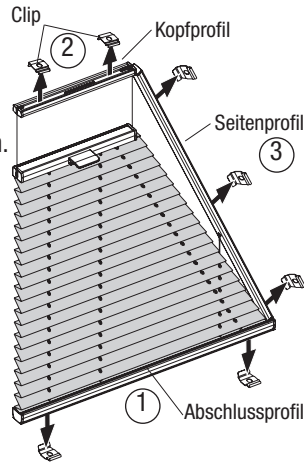


## Bedienbare Anlagen

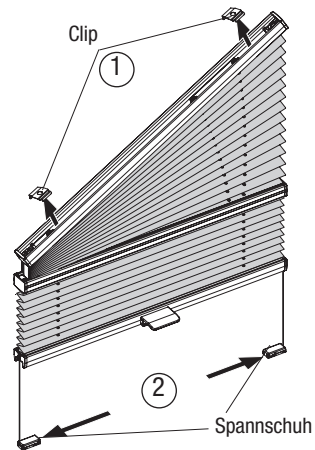
Bei allen Sonderform-Anlagen mit einem unten fest zu montierenden Abschlussprofil:

1. Zuerst die Clips unten montieren und das Abschlussprofil einklicken.
2. Clips oben montieren und Kopfprofil einklicken.
3. Clips für Seitenprofile montieren und Seitenprofile einklicken.



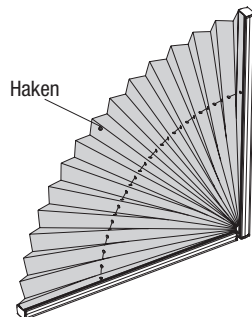
Bei Typ P1650:

1. Zuerst die Clips oben montieren und das Kopfprofil einklicken.
2. Die Spannschuhe befestigen, wie zuvor beschrieben.



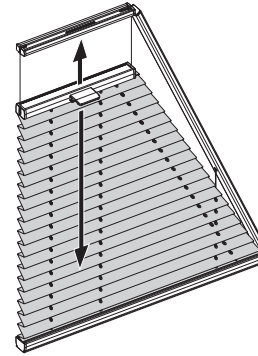
## Feststehende Anlagen

Clips montieren und Profile einklicken. Zusätzlich Haken hinter die Position der Stoffnieten montieren und Stoff einhängen.



## Bedienung Typen P1634, P1635, P1636, P1637, P1650, P1662, P1663

Gespannte Plissee-Anlagen schließen bzw. öffnen durch Verschieben des Bediengriffes.

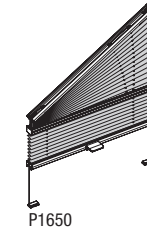
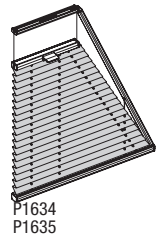
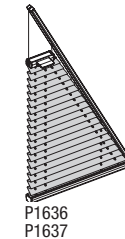
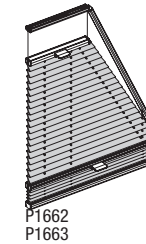


## Bedienung Typen P1001, P1043, P1044, P1082, P1086

Diese Plissee-Anlagen sind feststehend und können nicht bedient werden.

## Plissee Typen

P1634, P1635, P1636, P1637, P1650, P1662, P1663, P1001, P1043, P1044, P1082, P1086vv



## Verehrte Kundin, verehrter Kunde,

dieses maßgerechte Plissee wurde speziell für Ihre Bedürfnisse hergestellt. Hochwertige Materialien und ein formvollendetes Design gewährleisten eine lange Lebensdauer und bieten somit viel Freude an dem erworbenen Produkt.

Ihr Plissee Hersteller

## Bitte lesen Sie die nachfolgenden Hinweise sorgfältig vor der Montage



Fachkundige Montage erforderlich. Unsachgemäße Montage kann zu Unfällen führen. Installationen im 230 V Bereich



dürfen nur von autorisierten Fachleuten durchgeführt werden. Ausführungsänderungen nur nach Absprache mit dem Hersteller.

Montageschrauben zur Befestigung sind nicht beigelegt. Achten Sie bitte darauf, dass Sie Schrauben entsprechend der Fensterbeschaffenheit und mit ausreichender Haltekraft verwenden!

## Pflege

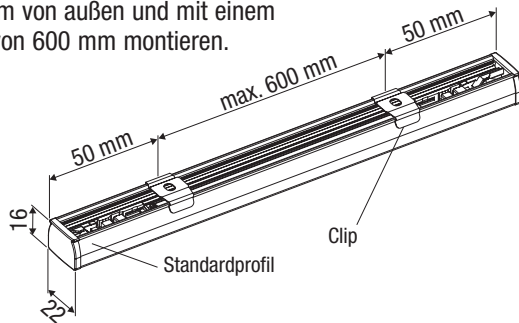
Unsere Stoffe sind dank eines speziellen Herstellungsverfahrens antistatisch ausgerüstet und daher staub- und schmutzresistent.

Gelegentliches Abbürsten mit einer weichen Bürste oder Staubwedel ist in der Regel ausreichend.

Weitere Pflegeinformationen entnehmen Sie bitte der Waschanleitung.

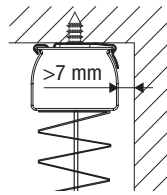
# Clip-Montage

Die Clips 50 mm von außen und mit einem max. Abstand von 600 mm montieren.



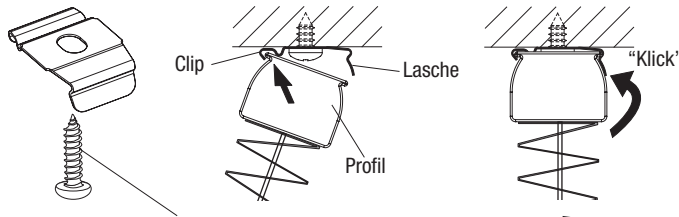
Alle Maße in Millimeter!

**Hinweis:** Der Clip wird vorzugsweise mit der Lasche nach vorn (Sichtseite) montiert. Der Clip kann mit der Lasche zum Fenster bzw. zur Scheibe **nur** montiert werden, wenn der Abstand zur Schiene **min. 7 mm** beträgt.



## Deckenmontage mit Clip

Die Kante des Profils schräg in den Clip (gegenüber der Lasche) einsetzen und dann in den Clip hinein schwenken bis es einklickt.

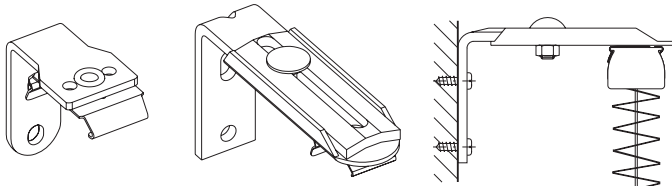


Empfehlung: DIN 7981 Ø 3,9 x 16 mm (für Holz- oder Kunststofffenster)

Zur **Demontage** drücken Sie die Lasche des Clips hoch, um das Profil aus dem Clip entnehmen zu können.

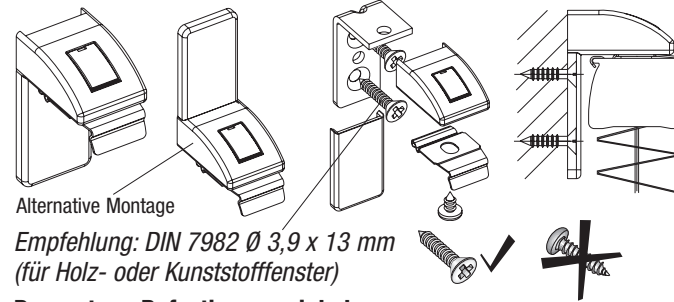
# Montagemöglichkeiten

## Wandmontage mit Wandhalter fest oder verstellbar und Clip

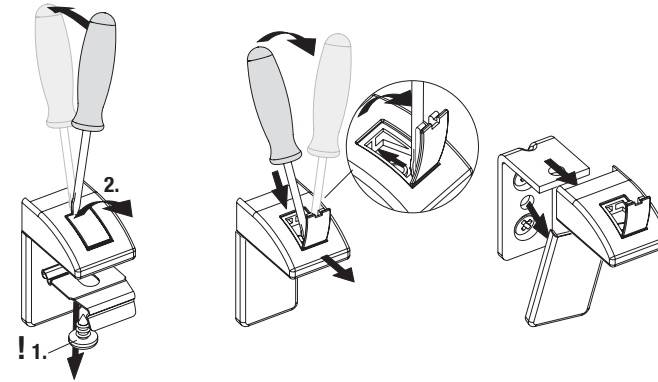


# Montagemöglichkeiten

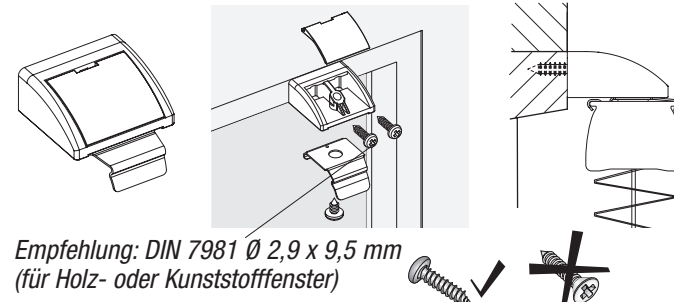
## Wandmontage mit Befestigungswinkel und Clip



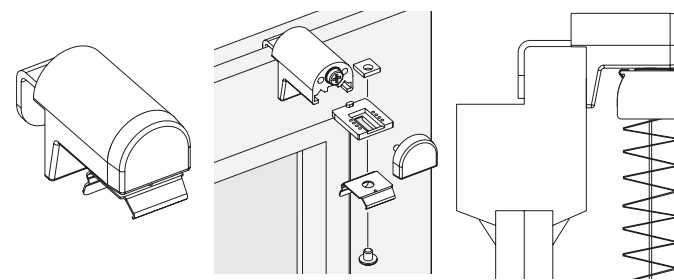
## Demontage Befestigungswinkel



## Glasleistenmontage mit Glasleistenwinkel und Clip



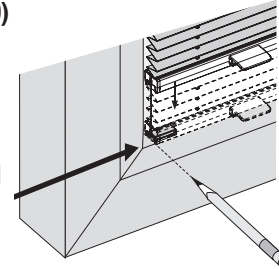
## Fensterflügelmontage mit Klemmträger



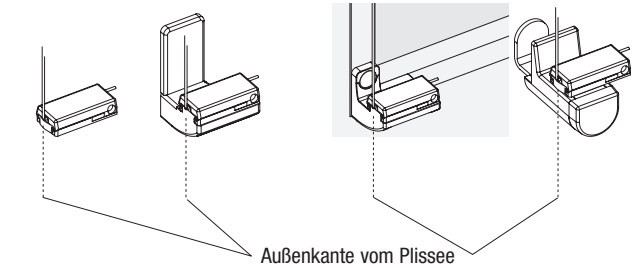
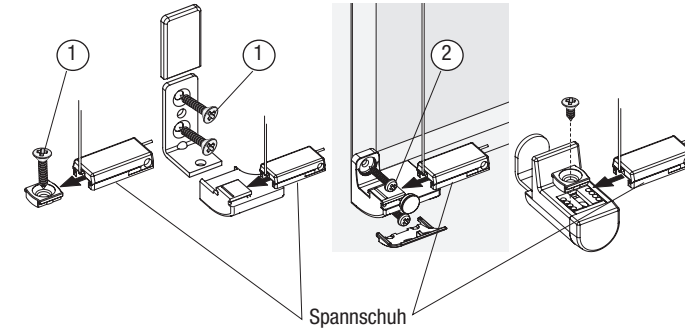
# Montagemöglichkeiten

## Spannschuhbefestigung (Typ P1650)

Plissee herunterlassen und Position der Spannschuhbefestigung markieren (immer Außenkante vom Plissee). Halteplättchen, Befestigungswinkel, Glasleistenwinkel oder Klemmträger anschrauben. Den Spannschuh aufschieben.



Halteplättchen    Befestigungswinkel    Glasleistenwinkel    Klemmträger



① Empfehlung: DIN 7982 Ø 3,9 x 13 mm (für Holz- oder Kunststofffenster)

② Empfehlung: DIN 7981 Ø 2,9 x 9,5 mm (für Holz- oder Kunststofffenster) Max. Länge der Schraube = Glasleistentiefe!

Halteplättchen **mittels Montagehilfe (rot) montieren, siehe Extrablatt.**