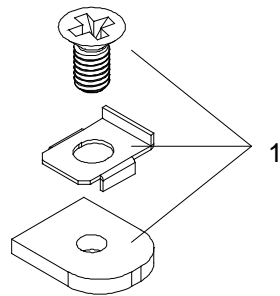
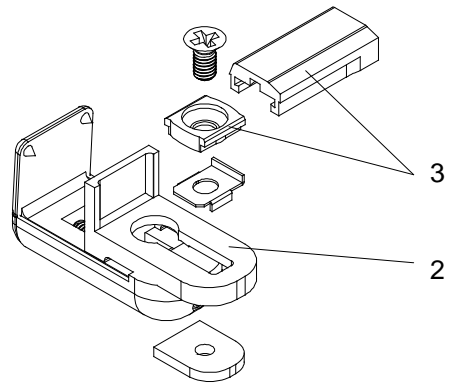


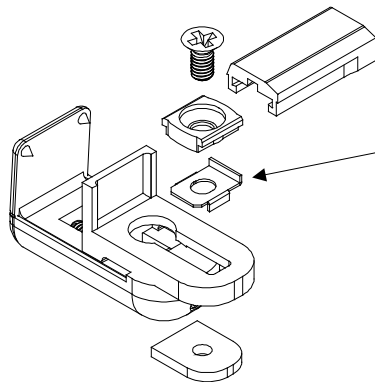
Montageanleitung für Verdrehsicherung Mounting instructions for anti-twist protection Instruction pour assemblage aligné



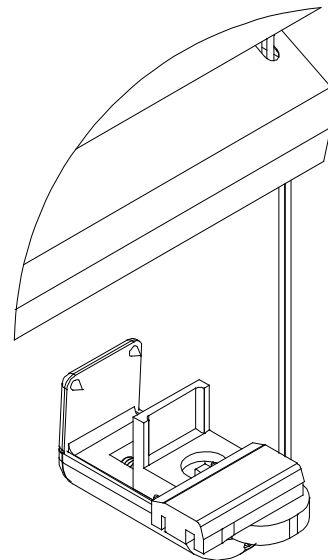
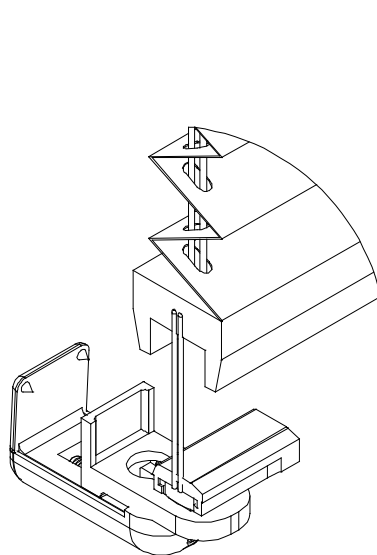
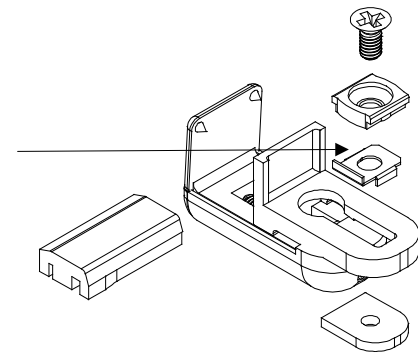
Zusammenbau links unten / rechts oben
Assembling bottom left / top right
Assemblage bas à gauche / haut à droite



Zusammenbau rechts unten / links oben
Assembling bottom right / top left
Assemblage bas à droite / haut à gauche



Ausrichtung
Adjustment
Alignement



Nr. No. Code	Artikelbezeichnung Designation Désignation
1	Montageset / Mounting set / Kit de montage
2	Plisseeträger / Pleated blind support / Support stores plisses
3	Plissee – Spansschuh / Tension support / Support de tension